

ファンセット取扱説明書

レギュラーファン (RD9910R)
 ハイパワーファン (RD9810H)
 フラットレギュラーファン (RD9920R)
 フラットハイパワーファン (RD9820H)

このたびは、弊社製品をご購入いただきまして誠にありがとうございます。取扱説明書をよくお読みのうえ、正しく安全にお使いください。ご使用前に「安全上のご注意」を必ずお読みください。保証書は「お買い上げ日・販売店名」などの記入を確かめ、取扱説明書とともに大切に保管してください。

1 安全上のご注意 必ずお守りください

本製品をご使用の際は、「安全上のご注意」を全てよくお読みの上、指示に従って正しくご使用ください。使用者が障害を負う可能性が想定される内容及び、物理的損害の発生が想定される内容を記載しています。

■誤った使いかたをしたときに生じる危害や損害の程度を区分して説明しています。

危険 「死亡や重症を負うおそれ大きい内容」です。	警告 「死亡や重症を負うおそれがある内容」です。
注意 「軽傷を負うことや、財産の損害が発生するおそれがある内容」です。	

■お守りいただく内容を次の図記号で説明しています。

禁止 してはいけない内容です。	必ず守る 実行しなければならない内容です。
------------------------	------------------------------

危険

- 溶接等火花が飛び現場では着用しないでください。火花を吸い込んでやけどや発火の危険性があり、ウェアが熱で損傷します。
- バッテリーや電池ボックス、ファンの中に金属などを差し込まないでください。電池がショートして故障及び発熱等の原因になります。
- バッテリー、電池ボックスご使用の際は専用のバッテリー、電池ボックス以外は使用しないでください。

禁止

- ファン・バッテリーを炎天下の車のダッシュボードの上や、火のそばなどの高温になる所に置かないこと

※発熱、発火、破裂の原因およびプラスチック部品が変形し故障の原因になります。

禁止

- 落下させたり、打ち付けたりしないこと

※事故やけがの原因になります。

禁止

- 分解や改造は行わないこと

※火災、感電、けがの原因になります。

禁止

- 水没した場合は決してファンとバッテリーを接続して動かさないこと

※感電、ショートによる発火の原因になります。
 ※水洗いはしないでください。

警告

- 服を着用したまま眠らないでください。着用したまま眠ってしまうと、急激に体温が奪われ、重大な健康上の障害が発生する恐れがあります。
- 発熱時や体調が思わしくない時、および飲酒後の着用はおやめください。また、着用中に寒くなるなど体の異常を感じた場合は、直ちに着用をやめてください。
- 使用時には必ずインナーを着用ください。
- ファンリングを外した状態では、スイッチを入れないでください。
- ファンに指を絶対に入れないでください。小さなお子様が近くにいる場合は、お子様がファンに指を入れないよう、特に気をつけてください。
- サウナなど、温度が40℃を超える環境下では着用しないでください。熱風を吸い込みやけどを負う危険性があります。
- 使用中何らかの原因でファンが止まると熱を持つ場合がありますので、直ちに使用を中止してください。使用する際には、必ずファンが回ることを確認してください。

必ず守る

- 使用中に触れなくなる程の発熱がある場合や異臭・異音に気づいたらすぐに使用を中止し、服を脱ぎケーブル類を外すこと

※火災、けがの原因になります。

禁止

- 服のポケットにバッテリーを装着する場合、プラグ側を下向きにしない

※ケーブルの断線や故障の原因になります。

注意

- 着用時以外は、スイッチを入れないでください。
- 洗濯時には必ず電気部品（ファン2個、ケーブル、バッテリーまたは電池ボックス）をすべて取り外し、服のみを洗ってください。
- 電気部品に水や水分、雨水をかけないでください。防水構造になっていません。
- 汚れを落とすために、ファンの羽根にエアガンなどで圧力の高い空気を吹きかけないでください。羽根が折れたり、高速回転して、モーター故障の原因となります。
- 服を投げたり、落としたり、踏んだり乱暴に扱わないでください。また、ケーブルを引っ張ったり、ケーブルを持ってファンを運んだりしないでください。
- 弊社製のファンは弊社のバッテリーと組み合わせてお使いください。専用機器および弊社推奨の機器以外を接続したことによる故障は保証対象外になります。

必ず守る

- 子ども、動物等に使用しない。また、子どもの手の届かないところ、動物等が触れない場所に保管すること

※事故やけがの原因になります。

禁止

- ファンにケーブルをつないだまま保管しないこと

※ケーブルや端子の損傷の原因になります。

禁止

- 車の座席に座った時や壁等に寄りかかった時にファンを圧迫しないこと

※破損、けがの原因になります。

禁止

- ファンに棒や木の枝などを差し込み、羽根をさわらないこと
- ファン回転中に紐などの異物を近づけないようにすること

※羽根が破損する原因になります。

ご使用前によくご確認ください

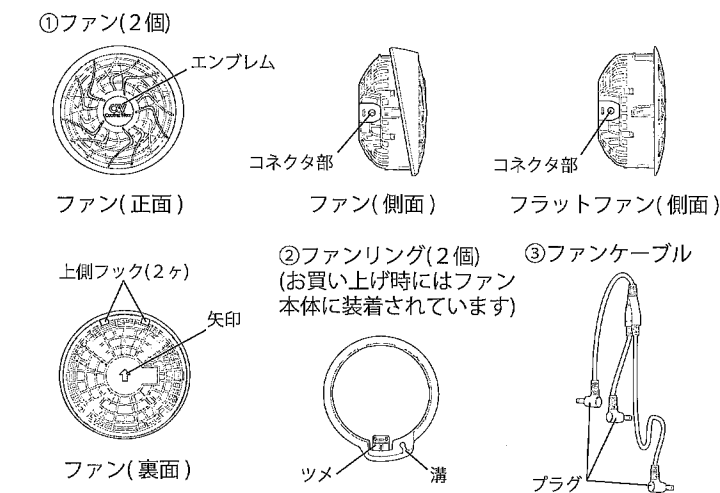
他社製の服への取付けや、他社製のバッテリー、ファンの組み合わせで使用しないでください。故障や事故の原因になります。

※弊社の服とバッテリーとファンユニットの組み合わせについてご不明の場合はカスタマーサポートセンターへお問い合わせください。

2 セット内容と各部のなまえ

下記の商品が揃っていることを確認してください。

■①ファン(2個)、②ファンリング(2個)、③ファンケーブル、取扱説明書/保証書(本紙)



ファン4種差異リスト

製品名	取り付け姿※	羽根	エンブレム
レギュラーファン(RD9910R)	斜め	黒	銀
ハイパワーファン(RD9810H)	斜め	赤	金
フラットレギュラーファン(RD9920R)	真っ直ぐ	黒	銀
フラットハイパワーファン(RD9820H)	真っ直ぐ	赤	金

※服に取り付けた時の角度が違います。

レギュラーファン(RD9910R)
 ハイパワーファン(RD9810H)

フラットレギュラーファン(RD9920R)
 フラットハイパワーファン(RD9820H)

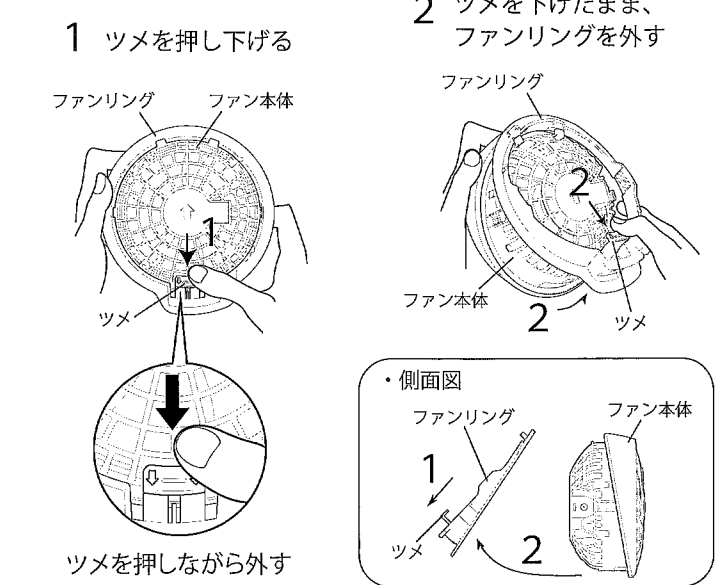
ファン風向きを変えることができます。「3 ご使用方法」を参照願います。(但し、服に取り付けた場合、若干飛び出しがあります。)

服に取り付けた場合、服から飛び出しません。(但し、服内での風向きの調整はできません。)

3 ご使用方法

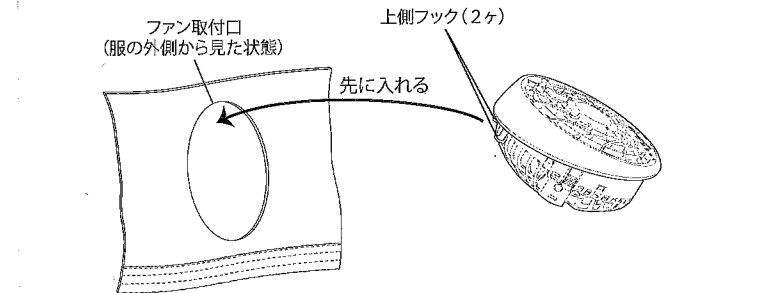
服にファンを取り付ける場合 ファン本体からファンリングを外します

■ファンリングのツメを矢印方向に押しながら、ファン本体から外してください。

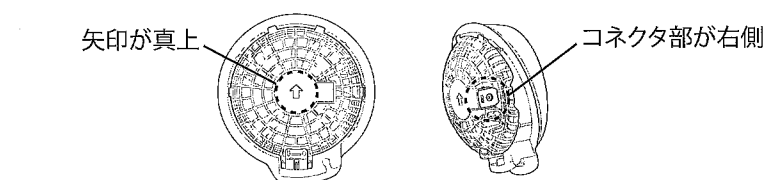
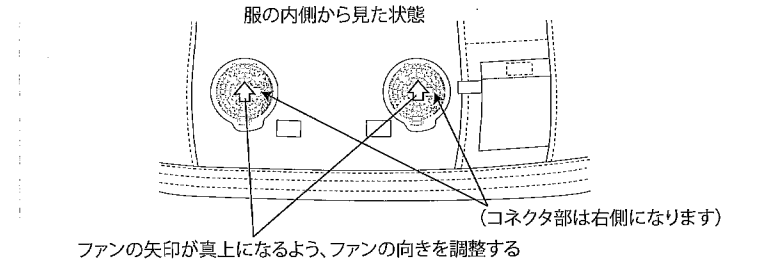


服にファンを取り付けます

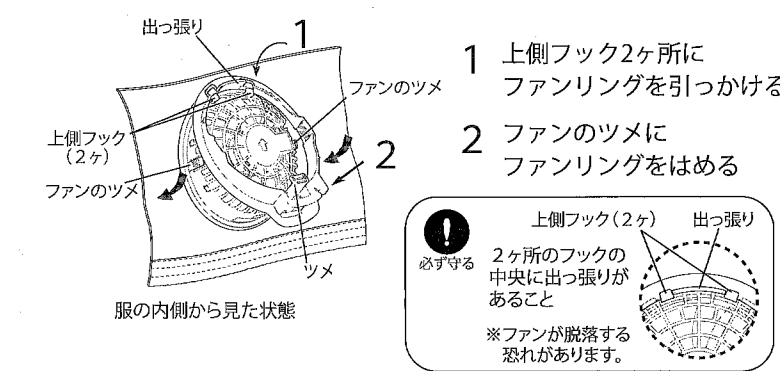
■服のファン取付口に、服の外側からファンの矢印が付いている面を服の内側に向けて、先に上側フック2ヶ所を服に入れ、ファンを差し込んでください。左側用・右側用の区別はありません。



■ファンの向きは、矢印が真上に向くように調整してください。

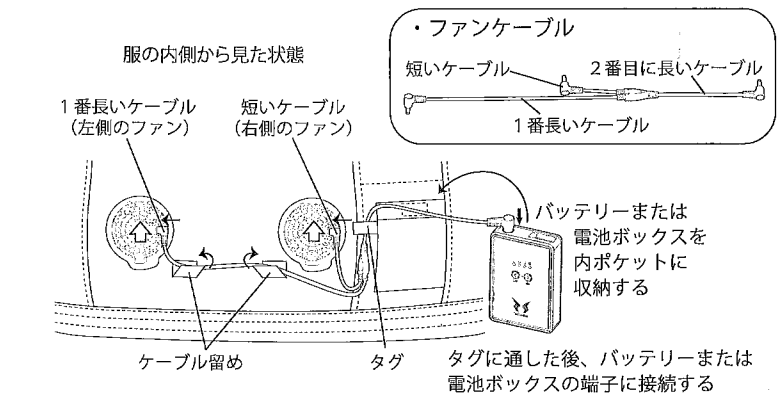


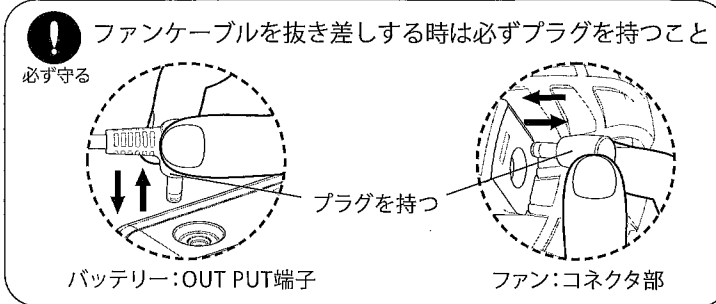
■上側フック2ヶ所にファンリングを引っかけてから、ファンのツメにファンリングをはめてください。ファンリングの左右(太字矢印部)をカチッと音がしなくなるまで、しっかりとはめてください。



ファンケーブルを接続します

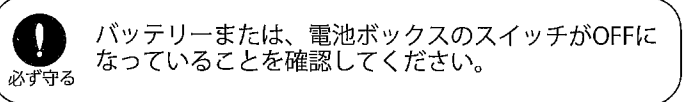
■ファンケーブルのうち、短いケーブルのプラグを右側のファンに、1番長いケーブルのプラグを左側のファンに接続してください。
 ■ケーブル留めを使い、ファンケーブルを留めてください。
 ■2番目に長いケーブルのプラグを、服に付いているタグの中に通した後、バッテリーまたは、電池ボックスの端子へ接続してください。
 ■バッテリーまたは、電池ボックスを服の内ポケットに入れてください。(バッテリーはソフトケースに入れて使用してください。)



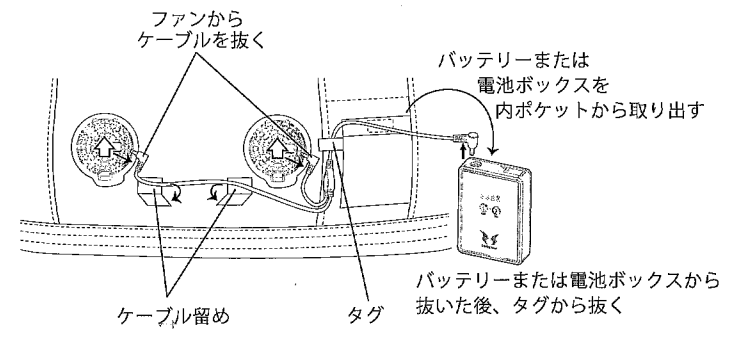


7 ご使用後のお手入れ方法

服からファンを外す場合 ファンケーブルを外します

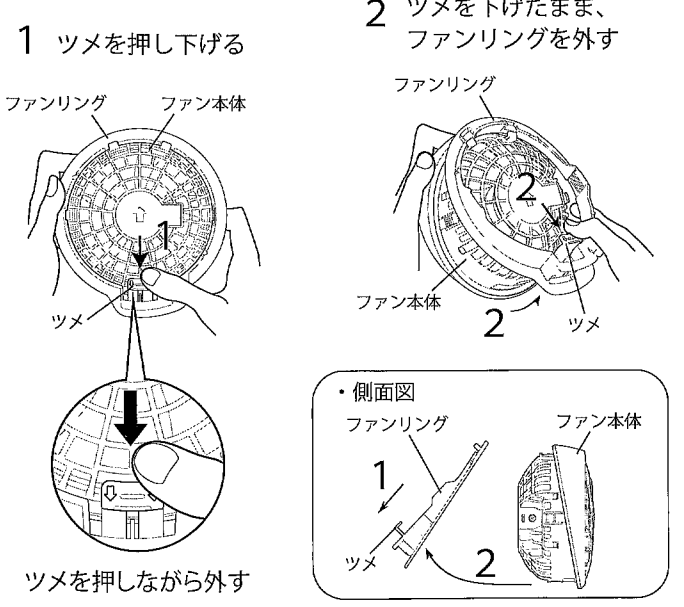


- ファンリングの溝からファンケーブルを外します。
- バッテリーまたは、電池ボックスを服の内ポケットから取り出してください。
- 2番目に長いケーブルのプラグを、バッテリーまたは、電池ボックスの端子から抜いた後、服に付いているタグから抜いてください。
- ケーブル留めを外してください。
- 左側、右側のファンからファンケーブルを抜いてください。



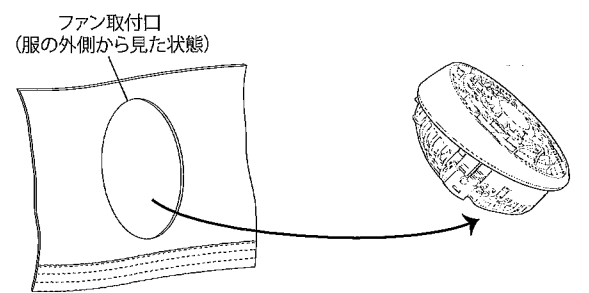
ファン本体からファンリングを外します

- ファンリングのツメを矢印方向に押しながら、ファン本体から外してください。



服からファンを取り外します

- 服のファン取付口から矢印方向へファンを取り出してください。



お手入れと洗濯のしかた

- 必ず守る 電気部品と服を一緒に洗濯しないでください。
- 必ず守る ファン本体を水洗いしないでください。

- 服から電気部品（ファン2個、ファンケーブル、バッテリーまたは電池ボックス）を必ず取り外してください。
- 電気部品を取り外した後、服に付いている洗濯表示に従って服を洗濯してください。
- ファンの吸気口についたホコリは、定期的にやわらかい毛のブラシなどで落としてください。
- ファン本体が汚れた場合は、プラグを抜いて中性洗剤をやわらかい布に染み込ませ、よく絞ってから拭いてください。

保証規定

- 保証規定
本製品の保証期間は、ご購入日から6ヶ月です。保証を受けるには保証書の提示が必要です。保証書に所定事項をご記入及び記載内容をお確かめの上、大切に保管してください。
- 1. 保証期間内に正常な使用状態でご使用の場合に限り品質を保証しております。万一保証期間内で故障がありました場合は、弊社所定の方法で無償修理、または、同等品との交換をいたします。故障の症状をカスタマーサポートセンターにご連絡後、保証書にご購入者様のご住所・お名前・電話番号をご記入の上、製品と一緒にカスタマーサポートセンターへ送付ください。
- 2. 本証はファン・ケーブルにおいてのみ有効です。ただし、モーターの寿命による故障については保証の対象外とさせていただきます。(リチウムイオンバッテリーは強・中・弱・最弱の風量切替ボタンがあり、強に切り替えることによって風量を増加させることができますが、弱でご使用の際のモーターの寿命に対して強でご使用の場合、約1/4程度に短くなるためです。)
- 3. 次のような場合は保証期間内でも保証の対象外になります。
 - (1) 保証書をご提示いただけない場合。
 - (2) 所定の項目をご記入いただけない場合、あるいは字句を書き換えられた場合。
 - (3) 故障の原因が取扱い上の不注意による場合。
 - (4) 故障の原因がお客様による輸送・移動中の衝撃による場合。
 - (5) 天変地異、ならびに公害や異常電圧その他の外部要因による故障及び損傷。
 - (6) 使用中に生じたキズなどの外観上の変化の場合。
 - (7) 専用機器及び弊社推奨の機器以外を接続したことによる故障の場合。
 - (8) ご購入後の落下、水の浸入、圧迫などによる故障及び破損、または落下、水没、水漏れなどの痕跡がある場合。
 - (9) 保証書に販売店ならびに購入年月日の記載がない場合、またはご購入が確認できる証明書(レシート・納品書等)をご提示いただけない場合。
 - (10) 故障した本製品をご提出いただけない場合。
- 4. お客様ご自身による改造または修理があったと判断された場合は、保証期間内であっても保証の対象外になります。
- 5. 本製品の故障、またはその使用によって生じた直接、間接の損害については弊社はその責を負わないものとします。

製品の廃棄についてお願い

本製品を廃棄される場合、お住まいの地域の条例などに従って処理してください。

使用可能時間

バッテリー使用時のファンの稼働時間*1 (RD9890J フル充電時社内基準による)

風量	ハイパワーファン/フラットハイパワーファン (RD9810H/RD9820H)	レギュラーファン/フラットレギュラーファン (RD9910R/RD9920R)
7V: 強	約4時間	約8時間
6V: 中	約5.5時間	約11時間
5V: 弱	約8時間	約16時間
3V: 最弱	約20時間	約40時間

電池ボックス使用時のファンの稼働時間*1 (社内基準による)

使用電池	ハイパワーファン/フラットハイパワーファン (RD9810H/RD9820H)	レギュラーファン/フラットレギュラーファン (RD9910R/RD9920R)
エネルーブ*2 (1.2V 満充電)	約3時間	約4.5時間
エボルタ*3 (1.5V 1次電池)	約3時間	約5時間

- *1: 稼働時間は使用環境(気候、着用状態など)や機械的状態(充電回数など)で変動します。
- *2: エネルーブはパナソニックグループの登録商標です。
- *3: エボルタはパナソニック株式会社の登録商標です。

故障かなと思ったら

故障かなと思ったら、下記の項目を確認ください。

症状	確認項目	対処方法
ファンが回らない	電池ボックスまたはバッテリーのスイッチがONになっていますか?	スイッチをONにしてください。
	ファンケーブルのプラグが電池ボックスまたはバッテリーに接続されていますか?	ファンケーブルを端子に接続してください。
	ファンケーブルのプラグがファンに接続されていますか?	ファンケーブルをコネクタ部に接続してください。
	電池ボックスまたはバッテリーの容量が低下していませんか?	電池ボックスの電池交換またはバッテリーの充電を行ってください。

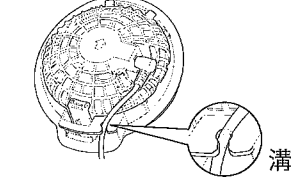
上記の対処を行っても改善しない場合、ファンケーブルの故障、ファンの寿命が考えられます。カスタマーサポートセンターへお問い合わせください。

■お問い合わせ先

株式会社サンエス カスタマーサポートセンター
(受付時間 平日 10時～17時)
〒720-2113
広島県福山市神辺町旭丘46-1
TEL: 0570-075-566 (ナビダイヤル)

保証書	
製品名	レギュラーファン・ハイパワーファン・フラットレギュラーファン・フラットハイパワーファン
製品型番	RD9910R/RD9920R/RD9810H/RD9820H
保証期間	購入日から6ヶ月間
お名前	様
ご住所	〒 電話番号 ()
E-mail	
購入日	20 年 月 日
販売店	保証書に販売店印と購入日がない場合保証は受けられません。保証書に販売店印がない場合、レシートや領収書など購入店名および購入日時の証明が可能な書類を貼付してください。

ファンリングの溝にファンケーブルを固定します

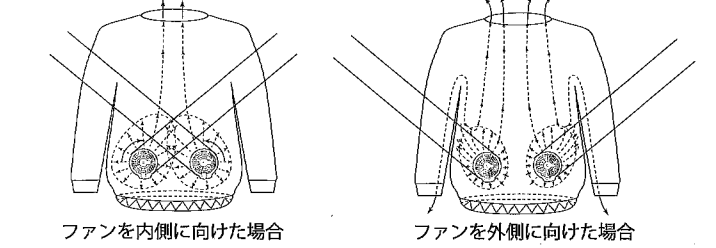


- 必ず守る ファンリングの溝にファンケーブルを固定しないと、ファンケーブルの断線、故障の原因になります。

ファンの風向きを変えることができます

レギュラーファン (RD9910R)、ハイパワーファン (RD9810H)の斜めタイプのみ

- ファンを内側に傾ければ、背中から首にかかる部分を中心に風が流れます。(左下の図)
- ファンを外側に傾ければ、腕まわり及び腹部を中心とした風の流れになります。(右下の図)



- 禁止 ファンが回転中の空調風神服の上に上着を着ないでください。
※ファンの吸い込み口が塞がれ空調効果がいちじるしく低下します。

4 ファンを回す方法

- 電池ボックスの場合、スイッチをONにしてください。ファンが作動して空調を開始します。
- バッテリーの場合、右ボタン (ON) を約3秒間長押しすると電源が入ります。右ボタン (ON) または左ボタン (OFF) を押し、お好みの電圧 (風量) に切り替えてご使用ください。ボタンを一度押すと、電圧 (風量) をランプ点滅で表示します。約5秒以内にもう一度押すと、電圧 (風量) が切り替わります。
- ※電池ボックスまたはリチウムイオンバッテリーの操作方法につきましては各取扱説明書をご確認ください。

5 効果的なご使用方法

- 汗をかいてから着用すると、効果がよくわかります。
- バッテリー、電池ボックスの電源がOFFになっていることを確認後、服を着用してください。
- インナーは薄手で、体にフィットしたものを着用してください。
- 上着は着用しないでください。
ファンの空気取り入れ口が上着で塞がれてしまい、空調効果は期待できません。
- ファスナーは目一杯に上げずに、少し首周りを開けた方が、空調効果は高くなります。

6 ファンを止める方法

- バッテリーの左ボタン (OFF) を約3秒間長押しすると電源が切れます。
- 電池ボックスのスイッチをOFFにすると電源が切れます。